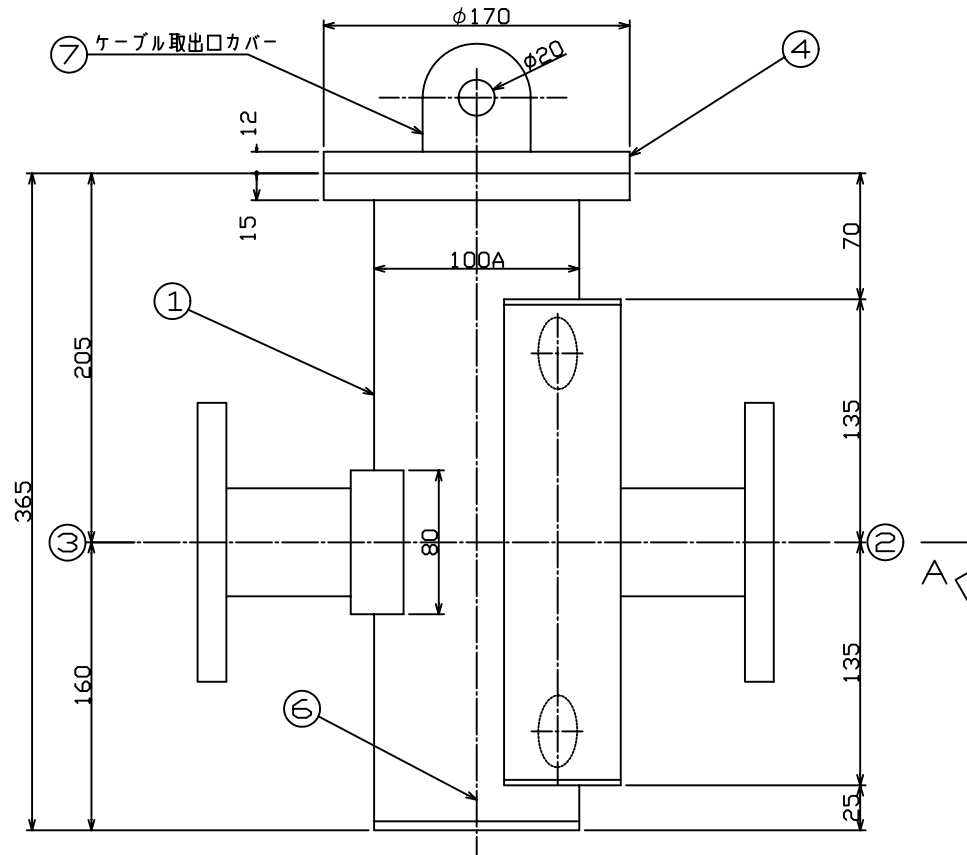


断面詳細 A-A



使用圧力 0.49 MP  
 本体重量 19 kg  
 運転重量 23 kg

7	1	ケーブル取出口	sus304	
6	1	ドレン	sus304	10Aソケット、プラグ
5	1	エア抜き	BC	10Aソケット、プラグ
4	1	上蓋	sus304	t12 x $\phi 170$
3	1	流出口	sus304	50A x 10kFF
2	1	流入口ヘッダー	sus304	50A x 10kFF
1	1	本体	sus304	100A, t3
品番	数量	部品名	材質	摘要
設計	萩原	02.01.31		品名
審査			R 産	ORIGO-ED50
承認			N/S	



図面番号

DO10050